

ALBO

POLO

SYSTEM EKSPOZYCJI



www.albo.com.pl



POLO

SYSTEM EKSPOZYCJI



PO 7
lada

Zastosowanie

- sklepy
- wystawy, targi
- gabinety lekarskie, stomatologiczne
- gabinety kosmetyczne i fryzjerskie
- biura

Possible application

- shops
- exhibitions and fairs
- beautician's and hairdresser's salons
- doctor's and dentist's surgeries
- offices



wspornik pod półkę



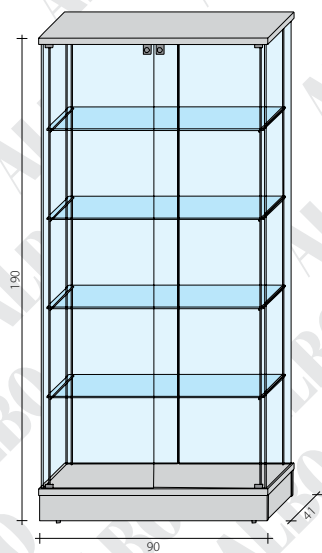
oświetlenie boczne, wspornik pod półkę



mocowanie półki obrotowej

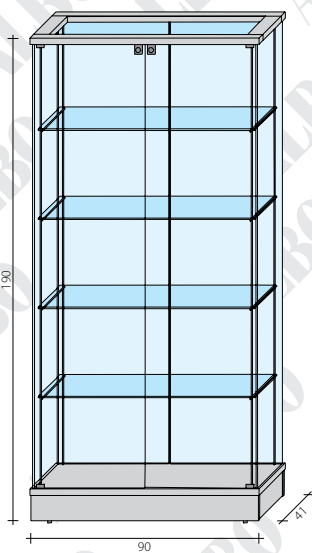


stopki - opcja



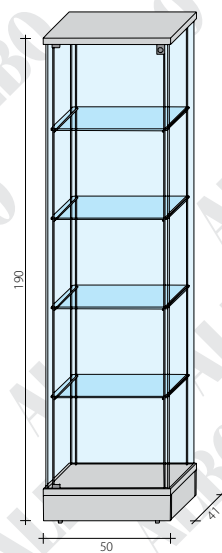
Gablota

PO 1



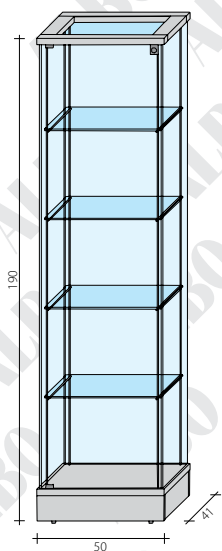
Gablota szklona górą

PO 1-R



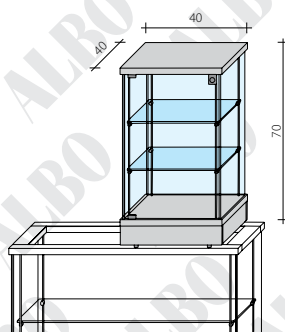
Gablota

PO 2



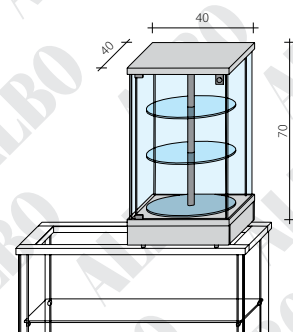
Gablota szklona górą

PO 2-R



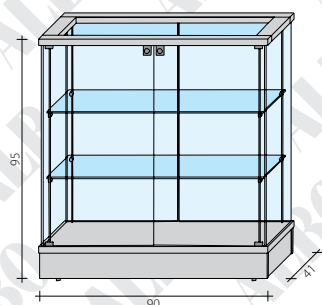
Gablotka nadstawka

PO 10



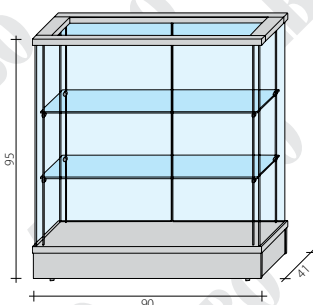
Gablotka nadstawka obrotowa

PO 10-OB



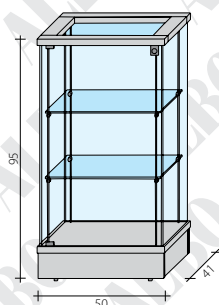
Lada z drzwiami

PO 7-D



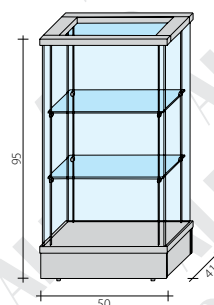
Lada

PO 7



Lada z drzwiami

PO 8-D



Lada

PO 8

POLO

SYSTEM EKSPOZYCJI



PO 2
gablotka



PO 10 OBR
gablotka
nadstawka
obrotowa



PO 10
gablotka
nadstawka

POLO to mocny i solidny a jednocześnie tani system wykonany w 100% ze szkła hartowanego. Wytrzymały i łatwy w transporcie i spedycyjnym. Charakteryzuje go możliwość wielokrotnego, samodzielnego montażu i demontażu. Meble sprzedawane są w paczkach.

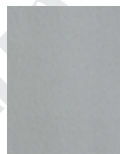
POLO is a solid, durable and at the same time cheap furniture system made of hardened glass. It is easy to transport and its characteristic feature is the possibility of multiple self-assembly and disassembly.

Kolekcja podstawowa wybarwień płyt

R 4964 GRUSZA DZIKA



M 6582 ALUMINIUM





ALBO

Wyposażenie Handlu i Gastronomii

www.albo.com.pl



fabryka mebli



wyposażenie sklepów



wyposażenie gastronomii



chłodnictwo



serwis